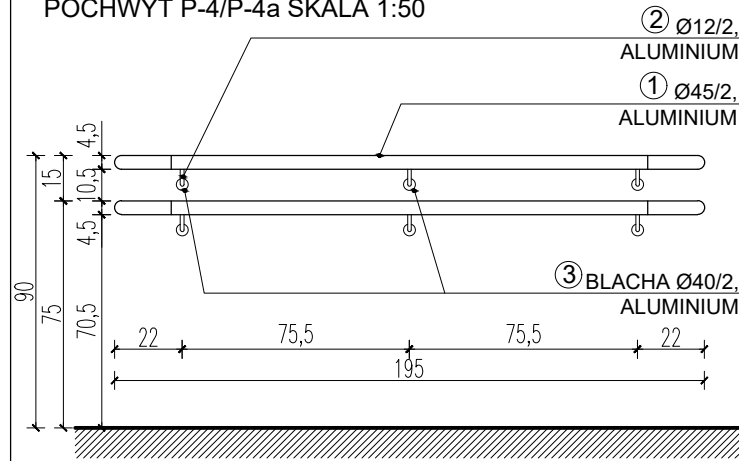


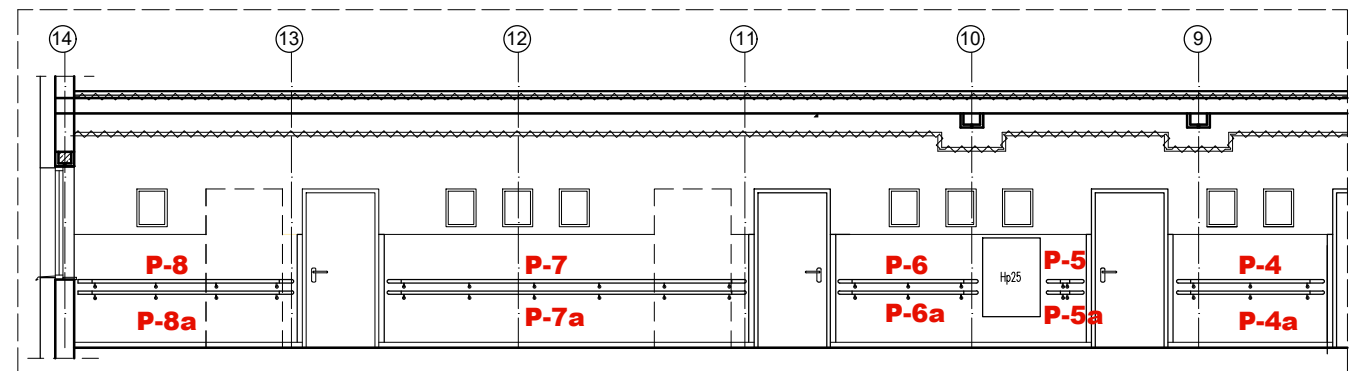
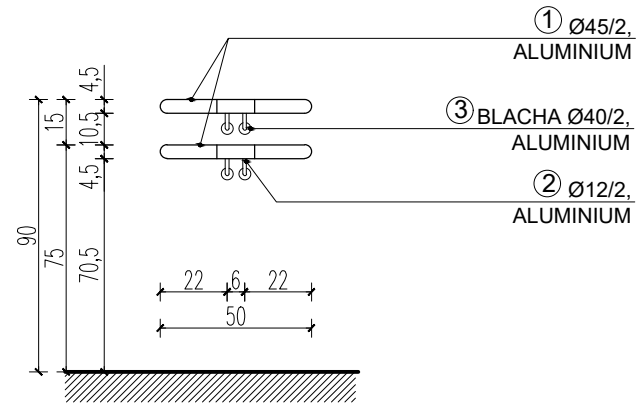
**P-4/P-4a**

POCHWYT P-4/P-4a SKALA 1:50



**P-5/P-5a**

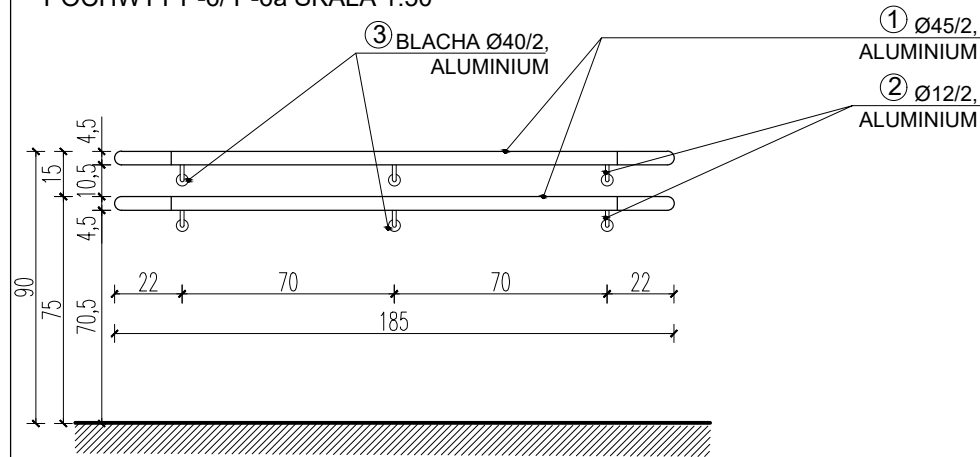
POCHWYT P-5/ P-5a SKALA 1:50



SCHEMAT LOKALIZACJI POCHWYTÓW P-4 - P-8a / skala 1:200

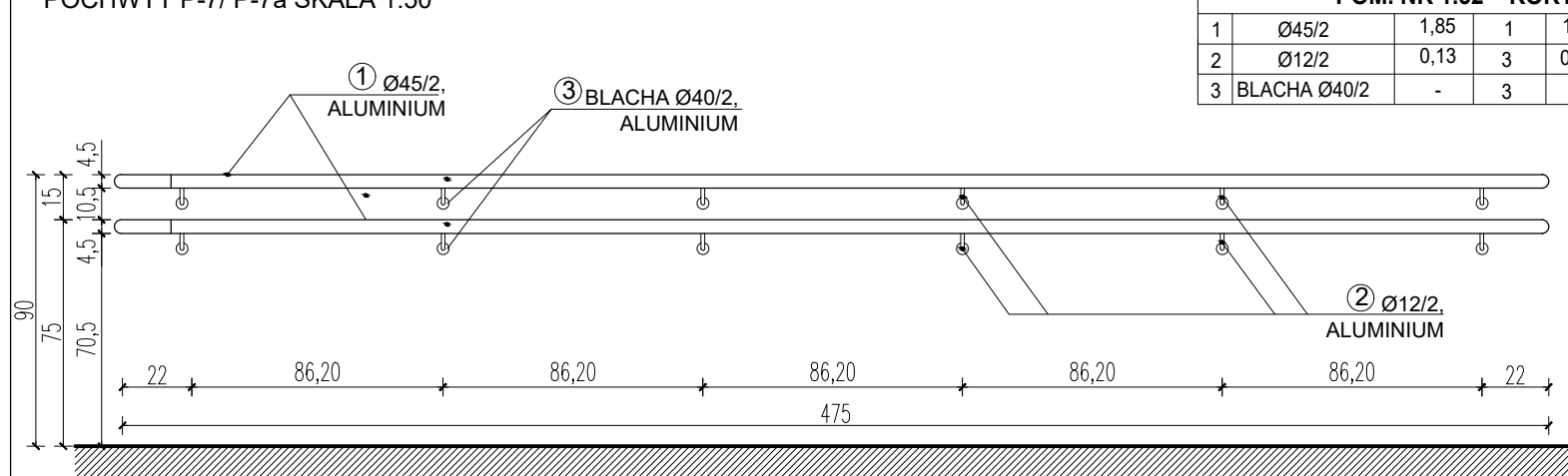
**P-6/P-6a**

POCHWYT P-6/ P-6a SKALA 1:50



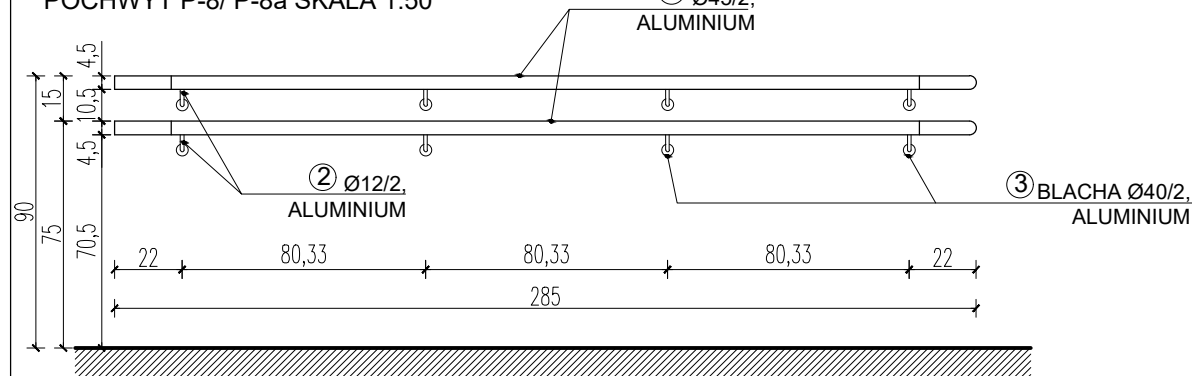
**P-7/P-7a**

POCHWYT P-7/ P-7a SKALA 1:50



**P-8/P-8a**

POCHWYT P-8/ P-8a SKALA 1:50



ZESTAWIENIE ALUMINIUM POCHWYTU P-4 POM. NR 1.32 KORYTARZ							ZESTAWIENIE ALUMINIUM POCHWYTU P-5 POM. NR 1.32 KORYTARZ						
NR	RURA	DŁ.JEDN. [m.]	SZT.	RAZEM [m.]	JEDN. [kg/mb]	RAZEM	NR	RURA	DŁ.JEDN. [m.]	SZT.	RAZEM [m.]	JEDN. [kg/mb]	RAZEM
1	Ø45/2	1,95	1	1,95	0,729	1,42	1	Ø45/2	0,50	1	0,50	0,729	0,36
2	Ø12/2	0,13	2	0,26	0,17	0,04	2	Ø12/2	0,13	2	0,26	0,17	0,04
3	BLACHA Ø40/2	-	2	-	0,008	0,016	3	BLACHA Ø40/2	-	2	-	0,008	0,016
						SUMA							SUMA
						3%							3%
						SUMA +3%							SUMA +3%
						3,04							0,85

ZESTAWIENIE ALUMINIUM POCHWYTU P-6 POM. NR 1.32 KORYTARZ							ZESTAWIENIE ALUMINIUM POCHWYTU P-7 POM. NR 1.32 KORYTARZ							ZESTAWIENIE ALUMINIUM POCHWYTU P-8 POM. NR 1.32 KORYTARZ						
NR	RURA	DŁ.JEDN. [m.]	SZT.	RAZEM [m.]	JEDN. [kg/mb]	RAZEM	NR	RURA	DŁ.JEDN. [m.]	SZT.	RAZEM [m.]	JEDN. [kg/mb]	RAZEM	NR	RURA	DŁ.JEDN. [m.]	SZT.	RAZEM [m.]	JEDN. [kg/mb]	RAZEM
1	Ø45/2	1,85	1	1,85	0,729	1,34	1	Ø45/2	4,75	1	4,75	0,729	3,46	1	Ø45/2	2,85	1	2,85	0,729	2,07
2	Ø12/2	0,13	3	0,39	0,17	0,06	2	Ø12/2	0,13	6	0,78	0,17	0,13	2	Ø12/2	0,13	4	0,52	0,17	0,08
3	BLACHA Ø40/2	-	3	-	0,008	0,024	3	BLACHA Ø40/2	-	6	-	0,008	0,048	3	BLACHA Ø40/2	-	4	-	0,008	0,032
						SUMA							SUMA							SUMA
						3%							3%							3%
						SUMA +3%							SUMA +3%							SUMA +3%
						2,92							7,49							4,49

**UWAGA!**

PRZED WYKONANIEM WYMIARY ZDJĄĆ Z NATURY!  
ZAPEWNIĆ POŁĄCZENIE ELEMENTÓW BEZ  
KONIECZNOŚCI SPAWANIA NA BUDOWIE  
MODUŁY SKĘCANE-ŁĄCZENIE NA BUDOWIE

**UWAGA!**

PROJ. POCHWYTY DLA OSÓB NIEPEŁNOSPRAWNYCH Ø45mm  
NA CAŁEJ DŁUGOŚCI KORYTARZA KONSTRUKCJA  
ALUMINIOWA  
POKRYTA WARSTWĄ TWORZYWA, ALTERNATYWNIE STAL  
NIERDZEWNA  
h=0,75/0,9m NAD POSADZKĄ

STUDIO PROJEKTOWE PROJEKT SERWIS 80-883 GDAŃSK, UL. STOLARSKA 2C/26 tel. 501 551 411, email: projekt-serwis@wp.pl				
INWESTOR	DOM POMOCY SPOŁECZNEJ DLA DZIECI I MŁODZIEŻY NIEPEŁNOSPRAWNYCH INTELEKTUALNIE PROWADZONY PRZEZ ZGROMADZENIE SIÓSTR BENEDYKTYNEK SAMARYTANEK KRZYŻA CHRYSZTUSOWEGO, 83-130 BIELAWKI 47			
OBIEKT	DOM POMOCY SPOŁECZNEJ - INTEGRACYJNY OŚRODEK KULTURY, KAT. XI 83-130 BIELAWKI 47, DZ. NR 33/18 OBRĘB ROMBARK GM. PELPLIN			
BRANŻA ARCHITEKTURA	PROJEKTANCI:	NR UPRAWNIENI:	DATA:	PODPIS:
PROJEKTANT	mgr inż. arch. Zbigniew Myszek	GT-III-630/555/77		
SPRAWDZAJĄCY	arch. Gabriela Sieniawska	1946/Gd/85		
PROJEKT	PROJEKT BUDOWLANY WYKONAWCZY PRZEBUDOWY I PIĘTRA BUDYNKU DOMU POMOCY SPOŁECZNEJ W BIELAWKACH - INTEGRACYJNY OŚRODEK KULTURY W ZWIĄZKU ZE ZMIANĄ SPOSOBU UŻYTKOWANIA			
RYSunek	DETAL PROJ. POCHWYTÓW- P-4/P-4a/P-5/P-5a P-6/P-6a/P-7/P-7a/P-8/P-8a			SKALA: 1:50 NR RYS.: Aw-21