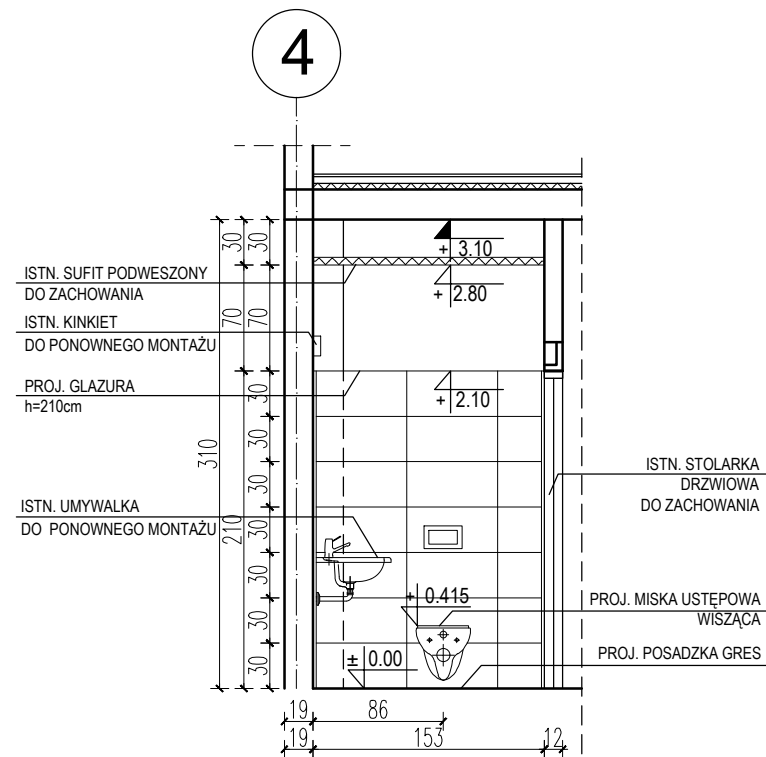
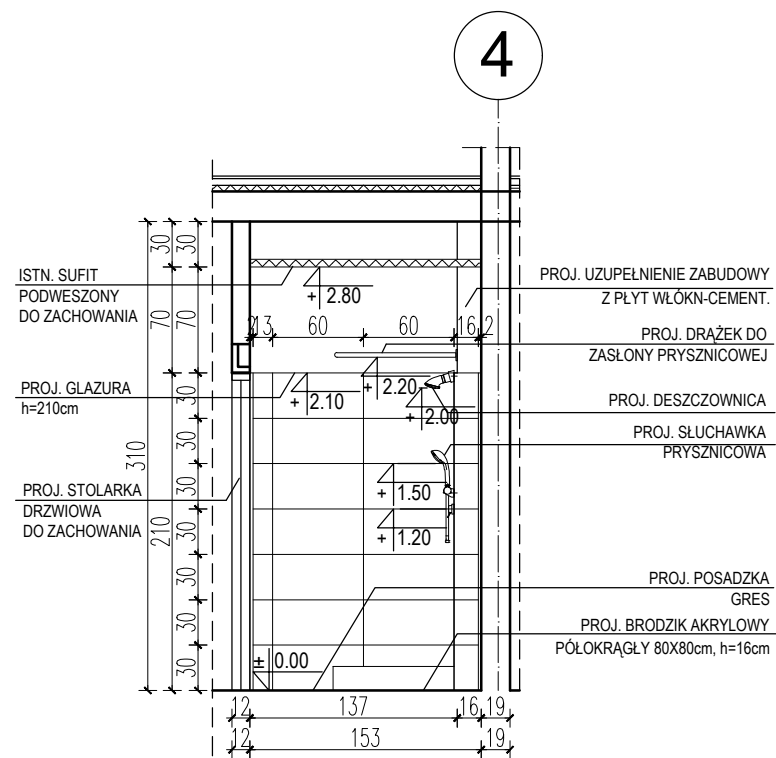


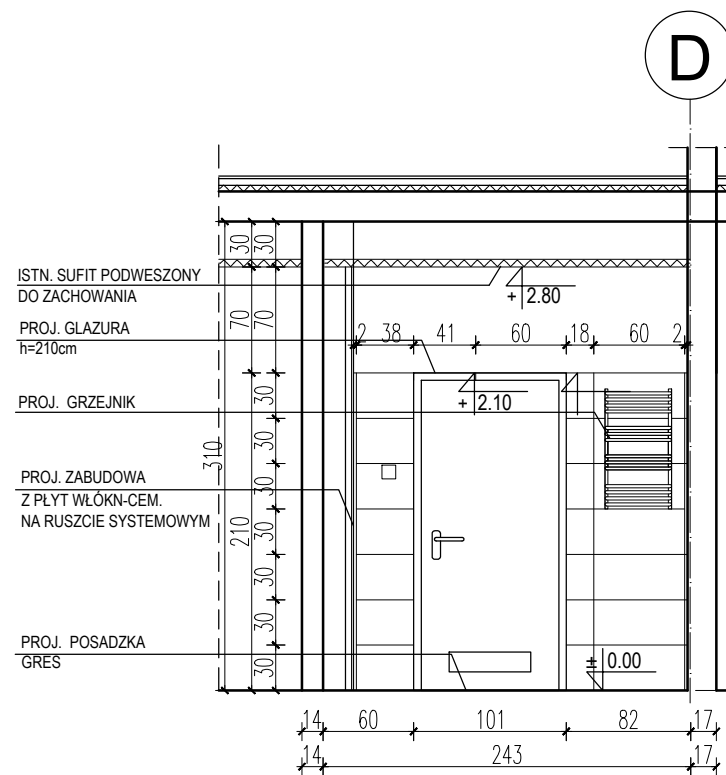
POM. 1.7- WIDOK A-A



POM. 1.7- WIDOK B-B



POM. 1.7- WIDOK C-C



POM. 1.7- WIDOK D-D

UWAGA:

**W POMIESZCZENIACH MOKRYCH:**

- wszystkie ściany: glazura do h=2,10, kafle 30x60cm, w kolorze białym
- posadzki: gres antypoślizgowy R10, 30x30cm, impregnowany fabrycznie, w kolorze jasnym szarym
- izolacje posadzki: wykonać jako szczelną wannę na całej powierzchni, wyciągając dodatkowo izolację na ścianę na wysokość co najmniej 50cm w miejscach natrysków na wysokość minimum 2,3m, przy umywalkach co najmniej 30cm powyżej baterii.
- Przy wykonywaniu posadzek i izolacji przeciwwilgociowych stosować kompletny system jednego producenta.
- Masa polimerowa izolacyjna (tzw. folia w płynie) gr. 3 mm aplikacja 2 - krotna z uzbrojeniem narożników wyposażonych w fasety r = 2 cm tkanina z włókna szklanego. Wpusty podłogowe ze stali nierdzewnej z kołnierzem bitumicznym.
- należy wykonać wzmocnienia- konstrukcję wsporczą pod poręczą oraz przybory sanitarne wg instrukcji producenta, stosując konstrukcje wsporcze systemowe

**W POMIESZCZENIACH SUCHYCH**

- w miejscach demontowanych okładzin ściennych, demontaży ścian itp: uzupełnienie i wyrównanie tynków,
- wszystkie ściany w pomieszczeniach objętych demontażami odmalować odwzorowując kolory istniejące
- cokoły z pcv uzupełnić odwzorowując kolor wykładziny i wysokość wywiniecia
- w miejscach demontowanych opraw oświetleniowych kasetonowych proj. uzupełnienie sufitów podwieszanych

STUDIO PROJEKTOWE PROJEKT SERWIS 80-883 GDAŃSK, UL. STOLARSKA 2C/26 tel. 501 551 411, email: projekt-serwis@wp.pl				
INWESTOR	DOM POMOCY SPOŁECZNEJ DLA DZIECI I MŁODZIEŻY NIEPEŁNOSPRAWNYCH INTELEKTUALNIE PROWADZONY PRZEZ ZGROMADZENIE SIÓSTR BENEDYKTYNEK SAMARYTANEK KRZYŻA CHRYSZTUSOWEGO, 83-130 BIELAWKI 47			
OBIEKT	DOM POMOCY SPOŁECZNEJ - INTEGRACYJNY OŚRODEK KULTURY, KAT. XI 83-130 BIELAWKI 47, DZ. NR 33/18 OBRĘB ROMBARK GM. PELPLIN			
BRANŻA ARCHITEKTURA	PROJEKTANCI:	NR UPRAWNIENI:	DATA:	PODPIS:
PROJEKTANT	mgr inż.arch. Zbigniew Myszkowski	GT-III-630/555/77		
SPRAWDZAJĄCY	arch. Gabriela Sieniawska	1946/Gd/85		
PROJEKT	PROJEKT BUDOWLANY WYKONAWCZY PRZEBUDOWY I PIĘTRA BUDYNKU DOMU POMOCY SPOŁECZNEJ W BIELAWKACH - INTEGRACYJNY OŚRODEK KULTURY W ZWIĄZKU ZE ZMIANĄ SPOSOBU UŻYTKOWANIA			
RYSunEK	ROZWINIĘCIE ŚCIAN POM. NR 1.7	SKALA: 1:50	NR RYS.: Aw-7	