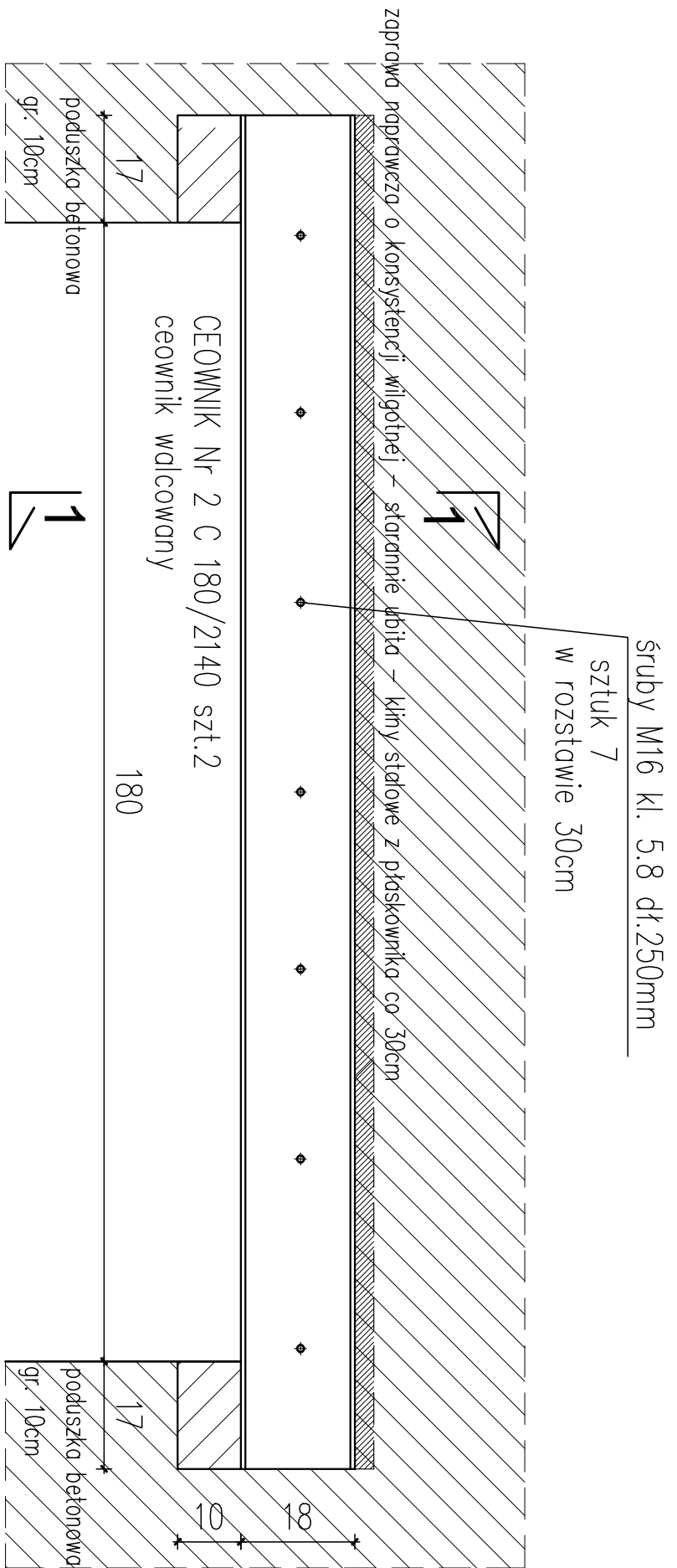
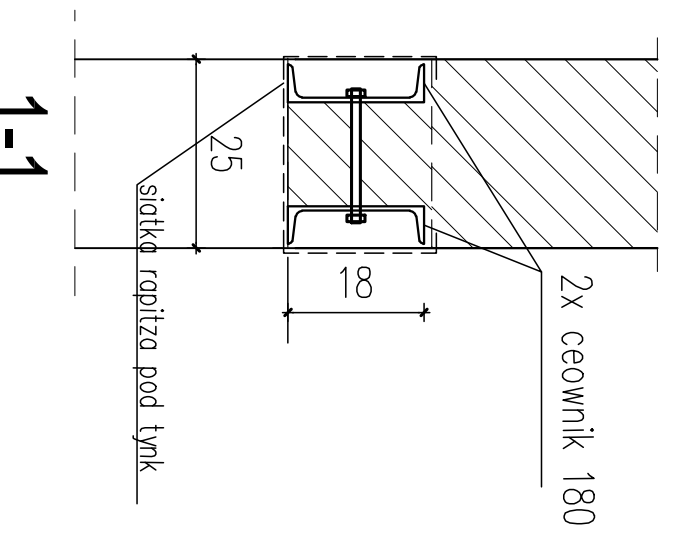


ZESTAWIENIE STALI DLA 1 NADPROŻA						
Nazwa elementu konstrukcji	Oznaczenie materiału	Wymiar elementu [mm]	Masa jednost. [kg/m]	Masa elementu [kg]	Ilość [szt]	Masa [kg]
CEOWNIK Nr 1	C 180	2140	22.0	47.1	2	94.2
Spoiny 1.5% [kg]:						1.4
Rozem masa elementów + spoiny [kg]:						95.6
Uwagi:						

# POZ.N1. NADPROŻE L=180cm 1:10 SZTUK 1



**UWAGI**

**BETON C20/25**  
**Stal A-I (St3S)**  
**Elektroda EA 1.46**

INWESTOR  
Dom Pomocy Społecznej dla Dzieci i Młodz  
Niepełnosprawnych Intelakualnie  
BIEŁAWKI 47 gm. PELPLIN

BIURO PROJEKTÓW - GENERALNY PROJEKTANT  
**STUDIO PROJEKTOWE PROJEKT SERM**  
UL. STOLARSKA 2c/26, GDAŃSK  
tel./fax 058-3099228, kom. 5015514

JEDNOSTKA PROJEKTOWA, BRANŻY KONSTRUKCYJN  
**PRACOWNIA PROJEKTOWA "AKRO"**  
83-240 RUMIA, UL. METALOWCÓW 16  
TEL/FAX (058) 6711515

TEMAT  
PROJEKT BUDOWLANY PRZEBUDOWY 1 PIĘTRA BU  
DOMU POMOCY SPOŁECZNEJ W BIEŁAWKAC  
-INTEGRACYJNY OŚRODEK KULTURY  
W ZWIĄZKU ZE ZMIANĄ SPOSOBU UŻYTKOWAN  
83-130 BIEŁAWKA gm. PELPLIN

STADIUM  
**PROJEKT WYKONAWCZY**  
BRANŻA  
KONSTRUKCJA

AUTORZY OPRACOWANIA  
PROJEKTANT: mgr inż. Renata Kin  
upr. prof. nr 128/Gd/2002  
SPRAWDZAJĄCY: mgr inż. Marek Kin  
upr. proj. nr 28/Gd/96

TYTUŁ RYSUNKU  
**KONSTRUKCJA NADPROŻY**  
**OKIENNE**  
POZ.N1

NR. PROJEKTU: 1201  
DATA WYDANIA: 2017.08.30  
PODZIAŁKA: 1:10  
NR. RYSUNKU: **KW-1**