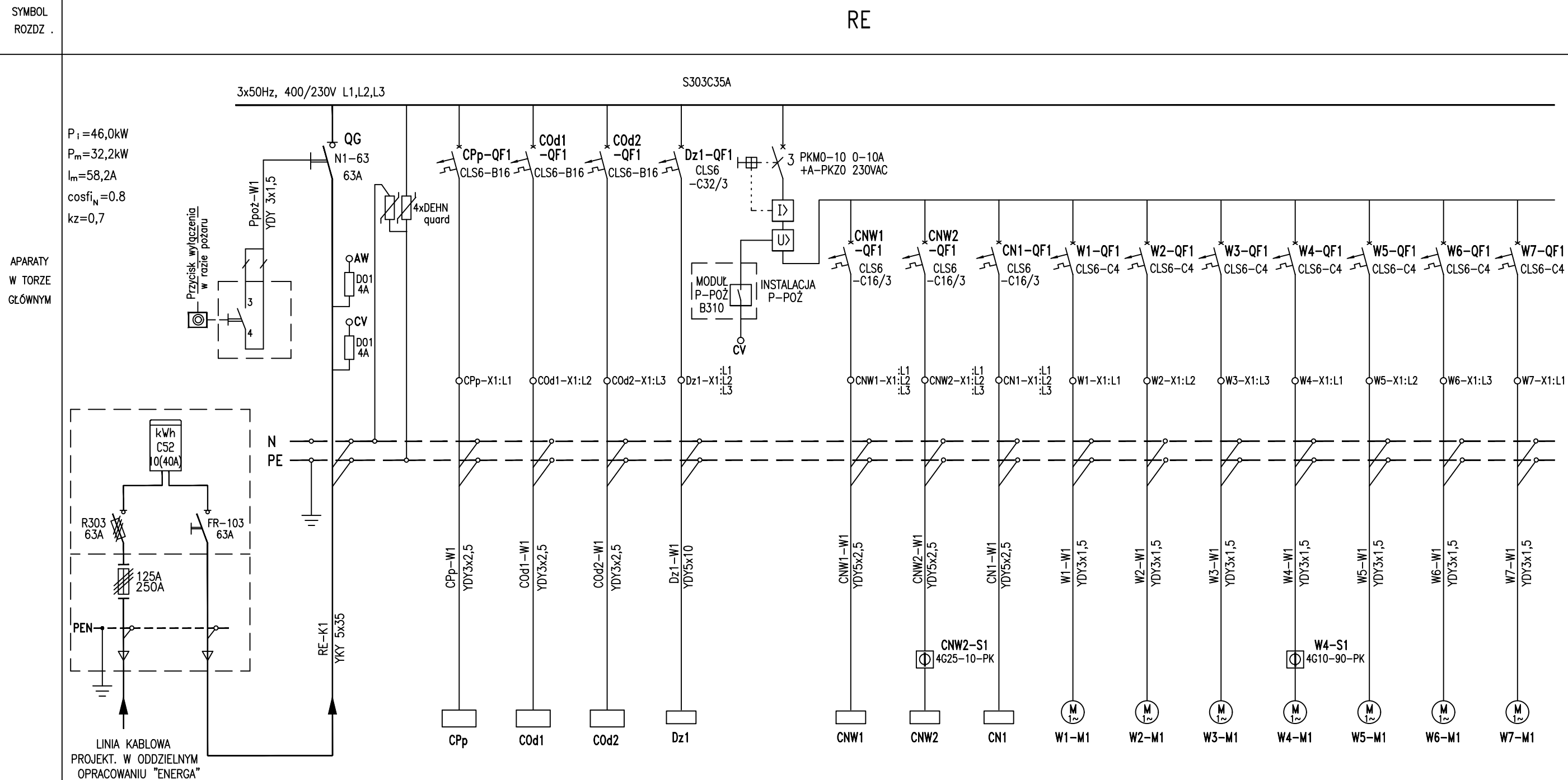
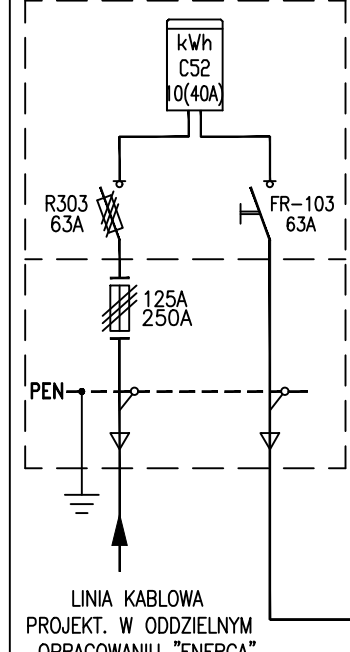


RE



$P_i = 46,0 \text{ kW}$   
 $P_m = 32,2 \text{ kW}$   
 $I_m = 58,2 \text{ A}$   
 $\cos \phi_N = 0,8$   
 $kz = 0,7$



APARATY W TORZE GŁÓWNYM

NAZWA PRZEZNACZ. OBWODU	PROJEKTOWANE ZŁĄCZE KABLOWE ZK Z SZAFĄ POMIAROWĄ NA ELEWACJI BUDYNKU	LINIA ZASILAJĄCA WLZ-YKY 5x35	ZABEZPIECZENIE PRZEPIĘCIOWE	CENTRALA SYSTEMU P-POŻAROWEGO	CENTRALA SYSTEMU ODDYMIANIA_1	CENTRALA SYSTEMU ODDYMIANIA_2	DŹWIG OSOBOWY		CENTRALA NAWIEWNO -WYIEWNA	CENTRALA NAWIEWNO -WYIEWNA	CENTRALA NAWIEWNA	WENTYLATOR KANAŁOWY	WENTYLATOR KANAŁOWY	WENTYLATOR KANAŁOWY	WENTYLATOR KANAŁOWY	WENTYLATOR KANAŁOWY	WENTYLATOR KANAŁOWY	WENTYLATOR KANAŁOWY ERR-10/1 30W 230V
MOC ZAINSTALOW.	46,0 kW						4,55 kW		0,9 kW	2,0 kW	0,8 kW	0,15 kW	0,06 kW	0,07 kW	0,07 kW	0,07 kW	0,05 kW	0,03 kW

**UWAGA:**  
 Zaprojektowano rozdzielnicę RE w obudowie typu: AE 1073.600 firmy RITTAL o wymiarach WxHxD 760x760x210 mm wiszącą. Rozdzielnicę zostanie wyposażoną w płytę montażową pełną. Przewód zasilający wprowadzić od dołu a przewody odbiorcze od góry. Rozdzielnicę zamontować we wnęce o głębokości 150mm. Wysokość od posadzki 60cm.

**UWAGA:**  
 W istniejącej rozdzielnicy 0,4kV RE należy zainstalować dodatkowy obwód W7-W1. Obwód W7-W1 wyprowadzić w ciągu przewodów na poddasze do projektowanego wentylatora W7 typu ERR-10/1 30W 230V.

STUDIO PROJEKTOWE PROJEKT SERWIS  
 Ul. Stolarska 2C/26, 80-883 GDANSK  
 tel./fax 058-3099228, kom. 501551411

INWESTOR	DOM POMOCY SPOŁECZNEJ DLA DZIECI I MŁODZIEŻY NIEPEŁNOSPRAWNYCH INTELKTUALNIE PROWADZONY PRZEZ ZGROMADZENIE SIÓSTR BENEDYKTYNEK SAMARYTANEK KRZYŻA CHRYSZTUSOWEGO, 83-130 BIELAWKI 47 GMINA PELPLIN			
OBIEKT	DOM POMOCY SPOŁECZNEJ-INTEGRACYJNY OŚRODEK KULTURY KAT. XI 83-130 BIELAWKI 47, GMINA PELPLIN			
BRANŻA:	PROJEKTANT:	NR UPRAWNIENI:	DATA:	PODPIS:
PROJEKTANT	techn. Jerzy Jurewicz	5753/GD/94		
SPRAWDZAJĄCY	mgr inż. Antoni Ponecki	954/GD/82		
PROJEKT	PROJEKT WYKONAWCZY INSTALACJI ELEKTRYCZNYCH PRZEBUDOWY I PIĘTRA BUDYNKU DOMU POMOCY SPOŁECZNEJ W BIELAWKACH-INTEGRACYJNY OŚRODEK KULTURY W ZWIĄZKU ZE ZMIANĄ SPOSOBU UŻYTKOWANIA			ARKUSZ 1/1
RYSunEK	ROZDZIELNICA 0,4kV RE-SCHEMAT GŁÓWNY			NR RYS. E04