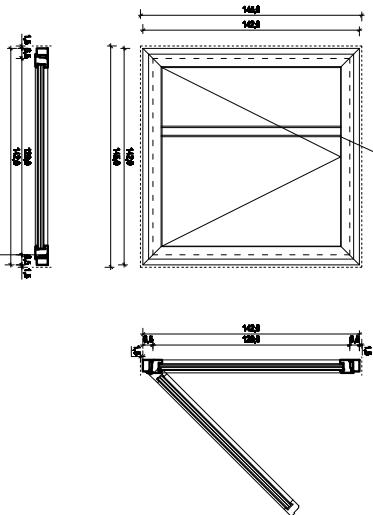


Okno napowietrzające - montaż w murze, otwarcie na zewnątrz

SZPROS DOSTOSOWANY DO OKNA NA WYŻSZĄ KONDYGNACJĘ
ZACHOWANIE PODZIAŁU W OKNACH



wym. montażowy (+1,5cm/strona)

| | |
|---|--|
| MODEL | Okno oddymiające (nr. mcz-OSO 142x142 LUB RÓWNOWAŻNY) |
| WYMIAR ZEWNĘTRZNY (BxH) [cm] | B 142cm H 142cm |
| KIERUNEK OTWARCIA | GÓRA NA ZEWNĄTRZ |
| KĄT OTWARCIA [°] | 45° |
| POWIERZCHNIA NAPOWIETRZANIA [m ²] | 1,96m ² |
| POWIERZCHNIA GEOMETRYCZNA [m ²] | 1,96m ² |
| STEROWANIE | 2X SILOWNIK (nr. MCR S10C-400, 1Amp, 24V LUB RÓWNOWAŻNY) |
| WYPELNIENIE | PAKIET SZKLANY 4/18/4/18/3/1 |
| U [W/m ² K] | 0,8W/m ² K |
| MALOWANIE | (RAL9016) BIAŁY |

OPIS TECHNICZNY

OKNO ODDYMIAJĄCE (nr. MRCOR mcz-OSO O WYMIARZE ZEWNĘTRZNYM RAMY OKIENNEJ 142x142cm SKŁADAJĄCE SIĘ ZE SKRZYDŁA WYCHYLENIEGO GÓRA NA ZEWNĄTRZ POMIESZCZENIA NA KĄT 45°. OKNO WYKONANE Z ALUMINIUM O KOLORZE RAL____ (STANDARD: RAL9016). WYPELNIENIE PAKIETEM SZKLANYM U=0,8W/m²K 4/18/4/18/3/1. STEROWANIE: 2X MCR S10C-400. (24V, WYSIĘG 400mm, 1Amp) MONTOWANE DO PIONOWYCH CZĘŚCI OKNA. POWIERZCHNIA NAPOWIETRZANIA: 1,96m² LUB RÓWNOWAŻNY)

| | |
|---------------|--|
| DATA: 02/2018 | |
|---------------|--|

UWAGA:

- WSZYSTKIE OKNA MUSZĄ SPEŁNIAĆ WYMAGI PRZENIKANIA CIĘPŁA
- Ump= 0,9W / m² x K DLA CAŁEGO OKNA.
- PRZED PRZYSTĄPIENIEM DO WYGEN I WYKONANIA ELEMENTÓW ZESTAWIENIA FIRMA WYKONUJĄCA ZOBOWIĄZANA JEST SPRAWDZIĆ ZESTAWIENIE Z RYSUNKAMI, A WYMAGI STOLARSKIE SPRAWDZIĆ Z WYMIARAMI W NATURZE

| | | | |
|----------------|------------------------------------|-------------|---------------------------------|
| TYTUŁ PROJEKTU | OKNO NAPOWIETRZAJĄCE | | |
| SKALA | 1:50 | | |
| DATA | 03. 2018 | | |
| PROJEKTOWAŁ | mgr inż. arch. AGRNIEŻKA KILKOWSKA | OPRACOWAŁ | mgr inż. arch. PATRYCJA LIPKOWA |
| WYKONAŁ | mgr inż. arch. PATRYCJA LIPKOWA | WERYFIKOWAŁ | mgr inż. arch. PATRYCJA LIPKOWA |
| OPRACOWAŁ | mgr inż. arch. PATRYCJA LIPKOWA | WERYFIKOWAŁ | mgr inż. arch. PATRYCJA LIPKOWA |
| WYKONAŁ | mgr inż. arch. PATRYCJA LIPKOWA | WERYFIKOWAŁ | mgr inż. arch. PATRYCJA LIPKOWA |

A08