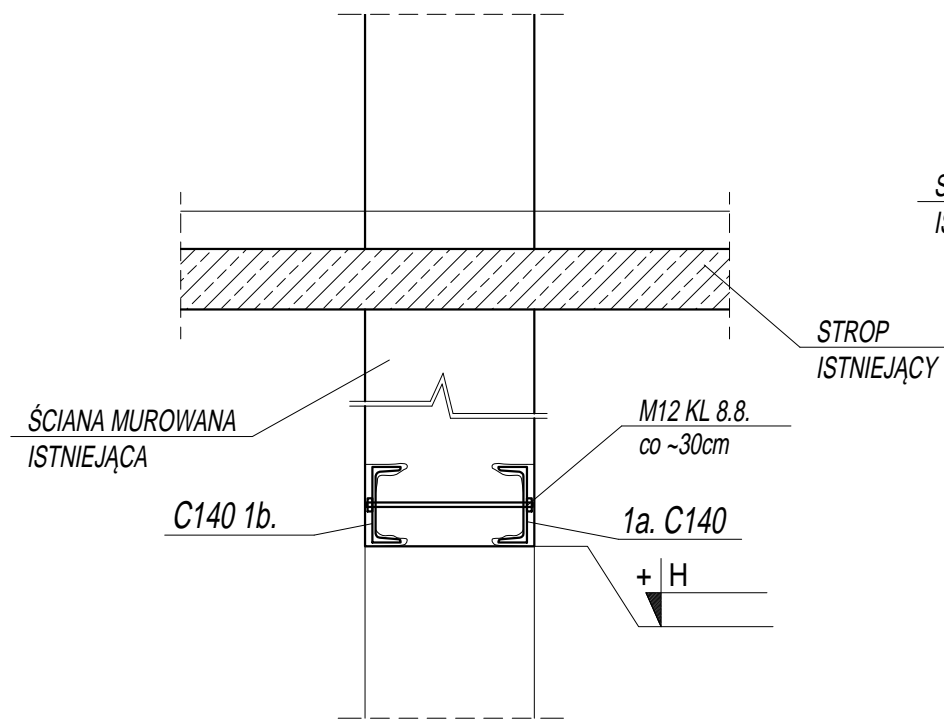
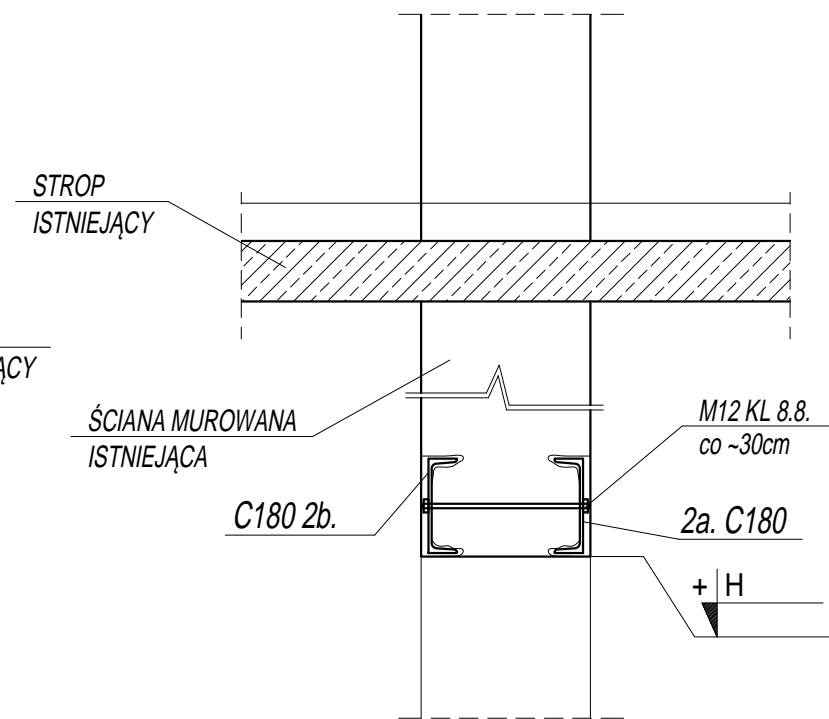


NADPROŻA STALOWE 2xC140



NADPROŻA STALOWE 2xC180



| symbol | profil | L [cm] |
|--------|--------|--------|
| BL-02 | 2xC140 | 138 |
| BL-12 | 2xC140 | 138 |
| BL-13 | 2xC140 | 155 |
| BL-14 | 2xC140 | 138 |
| BL-15 | 2xC140 | 138 |
| BL-16 | 2xC180 | 180 |
| BL-17 | 2xC140 | 138 |
| BL-2.1 | 2xC140 | 118 |
| BL-2.2 | 2xC180 | 138 |
| BL-2.3 | 2xC180 | 222 |
| BL-3.1 | 2xC140 | 109 |

KOLEJNOŚĆ PRAC DLA NADPROŻA

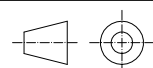
1. Usunąć tynk, oczyścić ścianę.
2. Dla belek stalowych wykonać gniazda podporowe w ścianach stosując zaprawę CERESIT CX15. Grubość gniazd ~5cm.
Wyciąć bruzdy na półki ceownika, wywiercić otwory na śruby
3. Bruzdy wyczyścić i zwilżyć.
4. Zamontować element z indeksem "a" stosując zaprawę hybrydową Fischer FIS V
Puste przestrzenie w bruzdach wypełnić dokładnie zaprawą cementową 1:3.
5. Po osiągnięciu odpowiedniej wytrzymałości przez zaprawę zainstalować belkę z indeksem "b" w analogiczny sposób i belki skrócić.
6. Wykonać otwór, wykończyć i zabezpieczyć p-poż.
7. Nie zmieniać powyższej kolejności robót budowlanych.

UWAGI:

1. WYMIARY PODANO W [cm].
2. LOKALIZACJA BELEK STALOWYCH NA RZUTACH KONDYGNACJI.
3. WYSOKOŚĆ "H" - ZGODNIE Z PROJEKTEM ARCHITEKTURY
4. ZWRÓCIĆ UWAGĘ NA OPISANĄ KOLEJNOŚĆ ROBÓT BUDOWLANYCH.

NADPROŻA STALOWE STAL KSZTAŁTOWA S235JRG2 PRĘTY GWINTOWANE M12 KL. 8.8.

| Indeks | Opis | Data | Autor | Podpis |
|--------|------|------|-------|--------|
| | | | | |
| | | | | |
| | | | | |
| | | | | |
| | | | | |



| | | |
|---|-----------------------------|---|
| INWESTOR: D.P.S. DLA DZIECI I MŁODZIEŻY NIEPEŁNOSPRAWNEJ INTELEKTUALNIE BIELAWKI 47, GMINA PELPLIN | NR PROJEKTU: 18-01-02-PB | PROJEKTANT: PIOTR KREFTA nr upr. POM/0116/POOK/08 |
| | BRANŻA: KONSTRUKCJA | OPRACOWANIE: PIOTR KREFTA |
| OBIEKT: BUDYNEK USŁUG TERAPEUTYCZNO- REHABILITACYJNO- EDUKACYJNYCH | FAZA PROJEKTU: BUDOWLANY | SPRAWDZIŁ: ŁUKASZ DYMURA nr upr. POM/0125/POOK/11 |
| LOKALIZACJA: DZ. NR 23 JEDN. EWIDENCYJNA 221404_5 OBRĘB 0011 BIELAWKI, GM. PELPLIN | DATA: 2017-11 | NR RYSUNKU: BK-07 |
| PROJEKT: PRZEBUDOWA BUDYNKU ZAMIESZKANIA ZBIOROWEGO ZE ZMIANĄ SPOSOBU UŻYTKOWANIA NA BUDYNEK: USŁUG TERAPEUTYCZNO-REHABILITACYJNO-EDUKACYJNYCH DLA POTRZEB DOMU POMOCY SPOŁECZNEJ | SKALA: 1:20 | REWIZJA |
| TYTUŁ RYSUNKU: NADPROŻA STALOWE | MODEL: ... | NAZWA PLIKU: ... |
| DATA WYDRUKU: ... | | |

Wszystkie rozwiązania i informacje zawarte na tym rysunku stanowią wyłączną własność PROJBET, a ich powielanie, używanie lub rozpowszechnianie bez pisemnej zgody właściciela jest prawnie zabronione i zagrożone karami finansowymi oraz zwrotem kosztów na rzecz poszkodowanego.