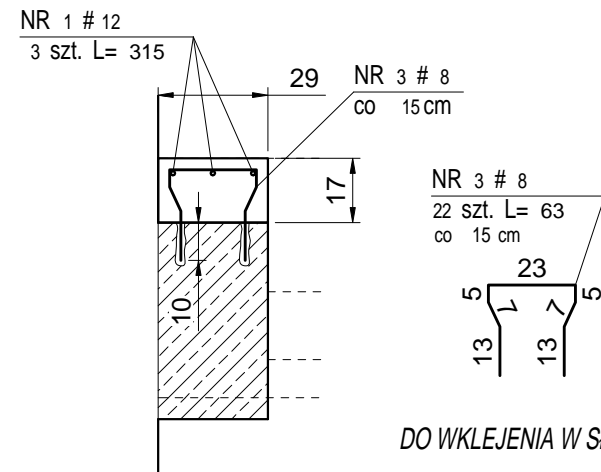


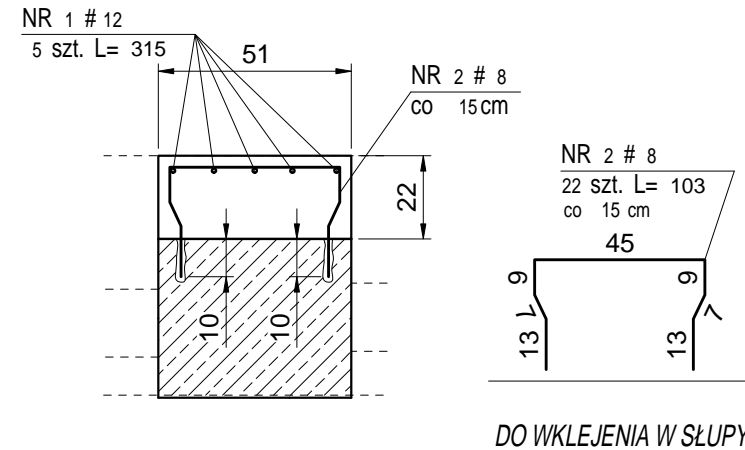
POSZERZENIE SŁUPA PRZY ŚCIANIE



ROZKŁAD STRZEMION:
RÓWNOMIERNY NA CAŁĘJ
WYSOKOŚCI SŁUPA
CO 15cm

DO WKLEJENIA W SŁUPY

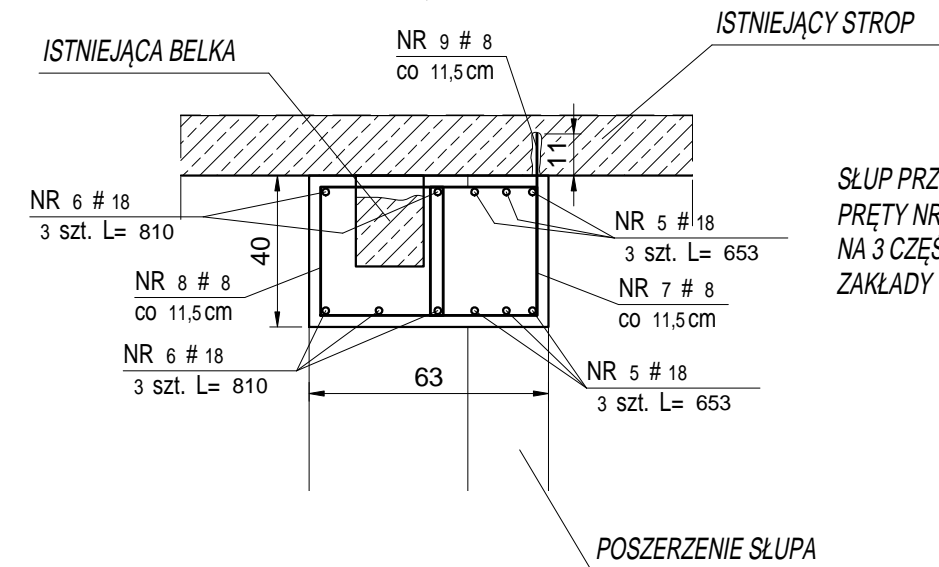
POSZERZENIE SŁUPA ŚRODKOWEGO



ROZKŁAD STRZEMION:
RÓWNOMIERNY NA CAŁĘJ
WYSOKOŚCI SŁUPA
CO 15cm

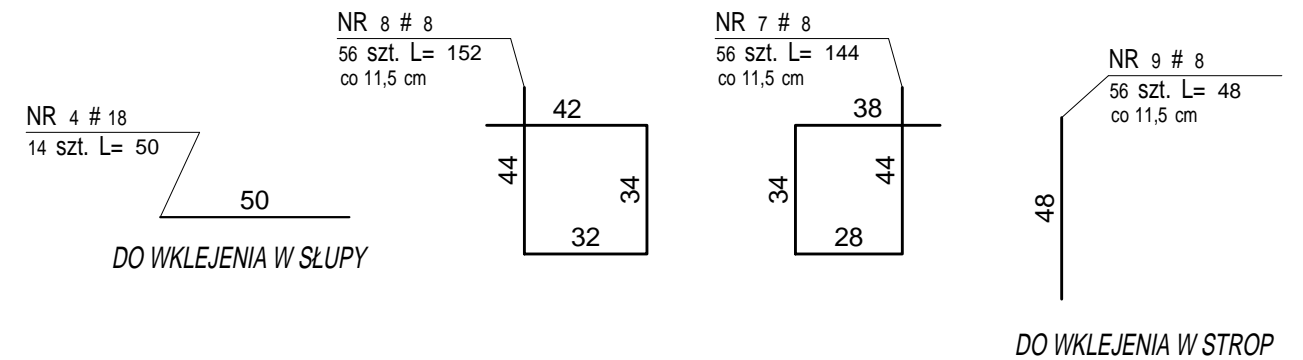
DO WKLEJENIA W SŁUPY

WZMOCNIENIE STROPU BELKI WG-1.1, WG-1.2



SŁUP PRZEWIERCİĆ
PRĘTY NR 6 PODZIELIĆ
NA 3 CZĘŚCI UWZGLĘDNIJĄC
ZAKŁADY

NAZWA:		RZELBETOWE WZMOCNIENIA KONSTRUKCJI				RYSUNEK NR :		BK-07													
Nr pręta	Ilość [szt]	φ [mm]	Długość [cm]	Stal	Masa																
					jedn. [kg]	1 szt. [kg]	Całkowita dla średnicy [kg]								# 25	# 18					
							# 6	# 8	# 10	# 12	# 16	# 20									
1	8	12	315	A-III N	0,888	2,797				22,38											
2	22	8	103	A-III N	0,395	0,407		9,91													
3	22	8	63	A-III N	0,395	0,249		7,99													
4	14	18	50	A-III N	6,31	3,155											50,48				
5	6	18	653	A-III N	6,31	41,204											29,03				
6	6	18	810	A-III N	6,31	51,111											32,18				
7	56	8	144	A-III N	0,395	0,569											35,97				
8	56	8	152	A-III N	0,395	0,600											54,52				
9	56	8	48	A-III N	0,395	0,190											49,41				
10	6	18	653	A-III N	6,31	41,204											247,23				
11	56	8	145	A-III N	0,395	0,573		32,07													
12	56	8	153	A-III N	0,395	0,604		33,84													
13	56	8	48	A-III N	0,395	0,190		10,62													
RAZEM wg średnic [kg]					0,0	94,4	0,0	22,4	0,0	0,0	0,0	0,0	498,8								
RAZEM [kg]					615,6																
Masa dla elementów w ilości sztuk :					1	615,6	kg														



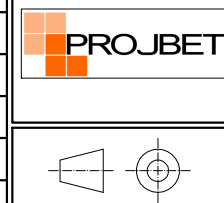
UWAGI:

- WYMIARY PODANO W [cm].
- PRĘTY WKLEJĄC Z UŻYCIEM ZAPRAWY HYBRYDOWEJ FISHER FIS V.
- ŚCIŚLE PRZESTRZEGAĆ TECHNOLOGII WKLEJANIA PODANEJ PRZEZ PRODUCENTA ZAPRAWY.

ELEMENTY ŻELBETOWE BETON C20/25, STAL ZBROJENIOWA KLASY AIIIN

INWESTOR: D.P.S. DLA DZIECI I MŁODZIEŻY NIEPEŁNOSPRAWNEJ INTELEKTUALNIE BIELAWKI 47, GMINA PELPLIN	NR PROJEKTU: 18-01-02-PB	PROJEKTANT: PIOTR KREFTA nr upr. POM/0116/POOK/08
	BRANŻA: KONSTRUKCJA	OPRACOWANIE: PIOTR KREFTA
OBIEKT: BUDYNEK USŁUG TERAPEUTYCZNO-REHABILITACYJNO-EDUKACYJNYCH	FAZA PROJEKTU: BUDOWLANY	SPRAWDZIŁ: ŁUKASZ DYMURA nr upr. POM/0125/POOK/11
LOKALIZACJA: DZ. NR 23 JEDN. EWIDENCYJNA 221404_5 OBRĘB 0011 BIELAWKI, GM. PELPLIN	DATA: 2017-11	NR RYSUNKU: BK-08
PROJEKT: PRZEBUDOWA BUDYNKU ZAMIESZKANIA ZBIOROWEGO ZE ZMIANĄ SPOSOBU UŻYTKOWANIA NA BUDYNEK USŁUG TERAPEUTYCZNO-REHABILITACYJNO-EDUKACYJNYCH DLA POTRZEB DOMU POMOCY SPOŁECZNEJ	SKALA: 1:20	REWIZJA
TYTUŁ RYSUNKU: RZELBETOWE WZMOCNIENIA KONSTRUKCJI	MODEL: ...	NAZWA PLIKU: ...
DATA WYDRUKU: ...		

Indeks	Opis	Data	Autor	Podpis



Wszystkie rozwiązania i informacje zawarte na tym rysunku stanowią wyłączną własność PROJBET, a ich powielanie, używanie lub rozpowszechnianie bez pisemnej zgody właściciela jest prawnie zabronione i zagrożone karami finansowymi oraz zwrotem kosztów na rzecz poszkodowanego.